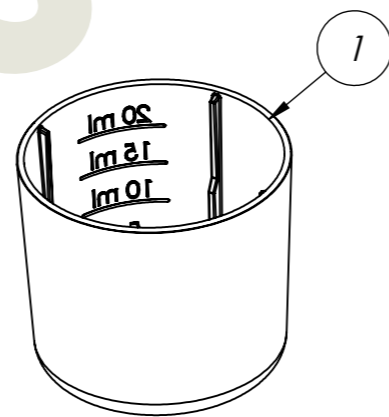
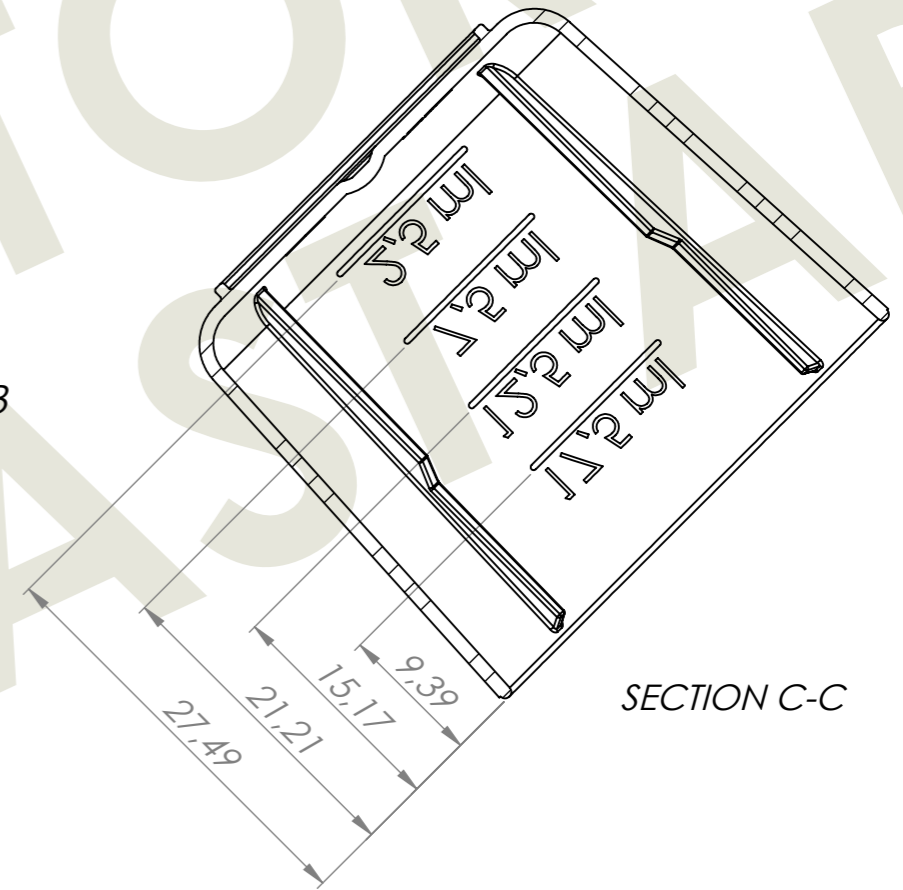
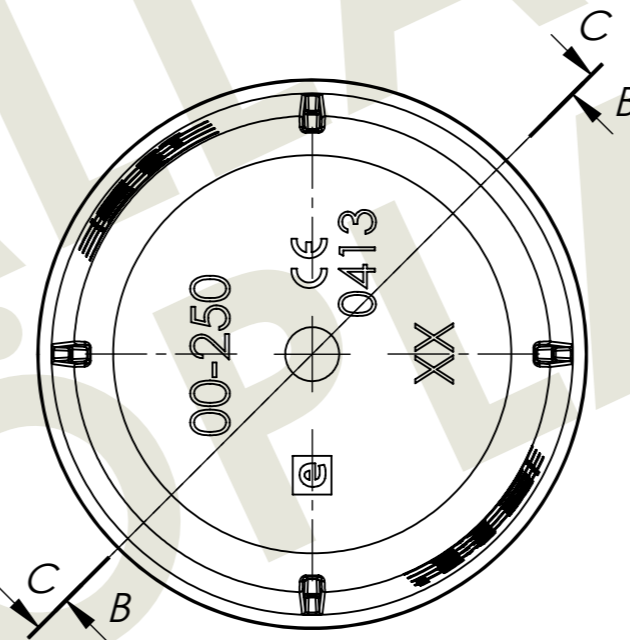
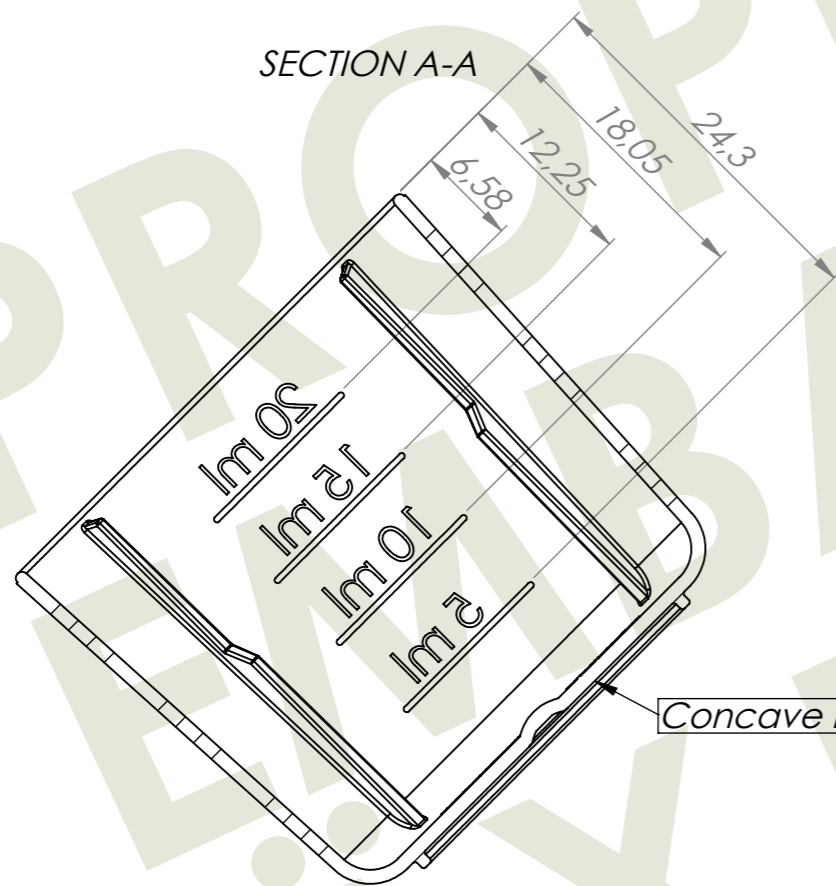
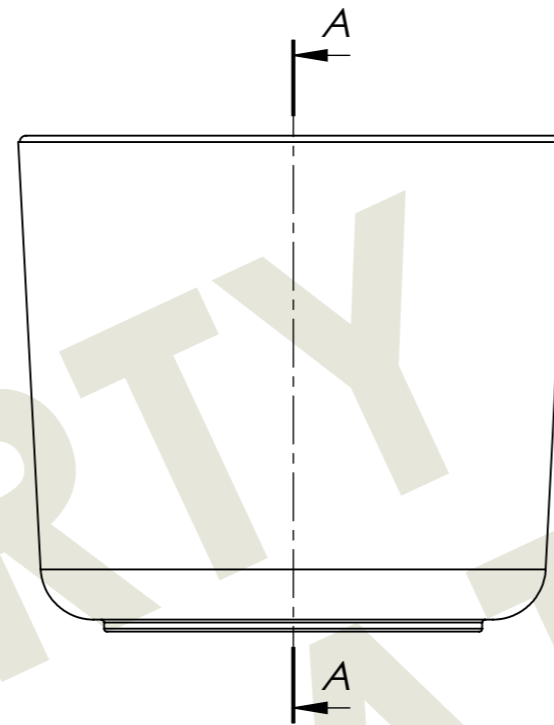
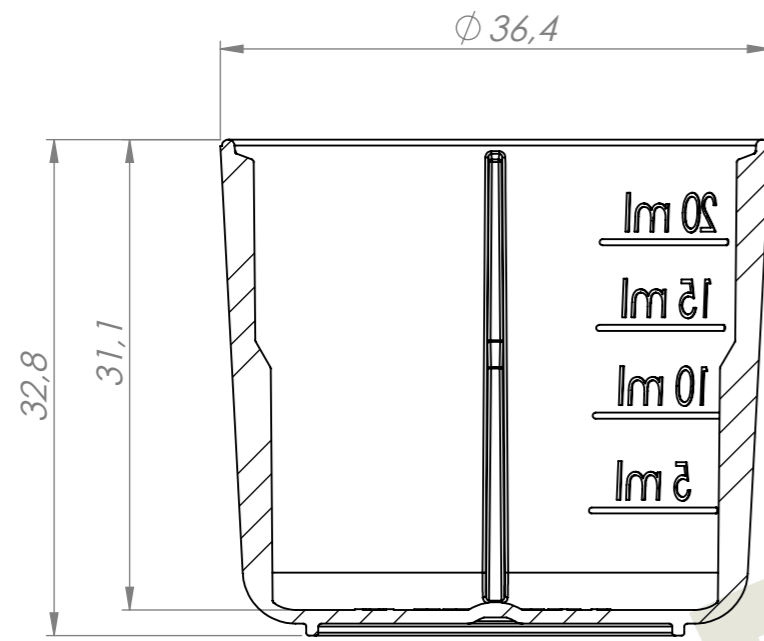


This document may not be duplicated without our written permission and its content not exposed to any third party neither be used for any unauthorized purpose.
 Denna handling får inte kopieras utan vårt skriftliga medgivande och dess innehåll får inte yppas för tredje man och inte heller användas för något obehörigt ändamål.



Item	Qty.	Title/Name	Art.No.	Material	Weight	Note	
1	1	Measure cup	00-250	RF365MO	3.60		
Designed by		Checked by	General Tolerances		Filename	Date	Scale
TB		BN	±0,2		12172C	2007-08-14	2:1
Emballator Växjöplast AB Smedjegatan 8 352 46 VÄXJÖ Tel:+46(0)470 722000 Fax:+46(0)470 722001				Title/Name Measure cup Standard			
Drawing number					Rev.no	Sheet	
S 00-250					C	3/3	